

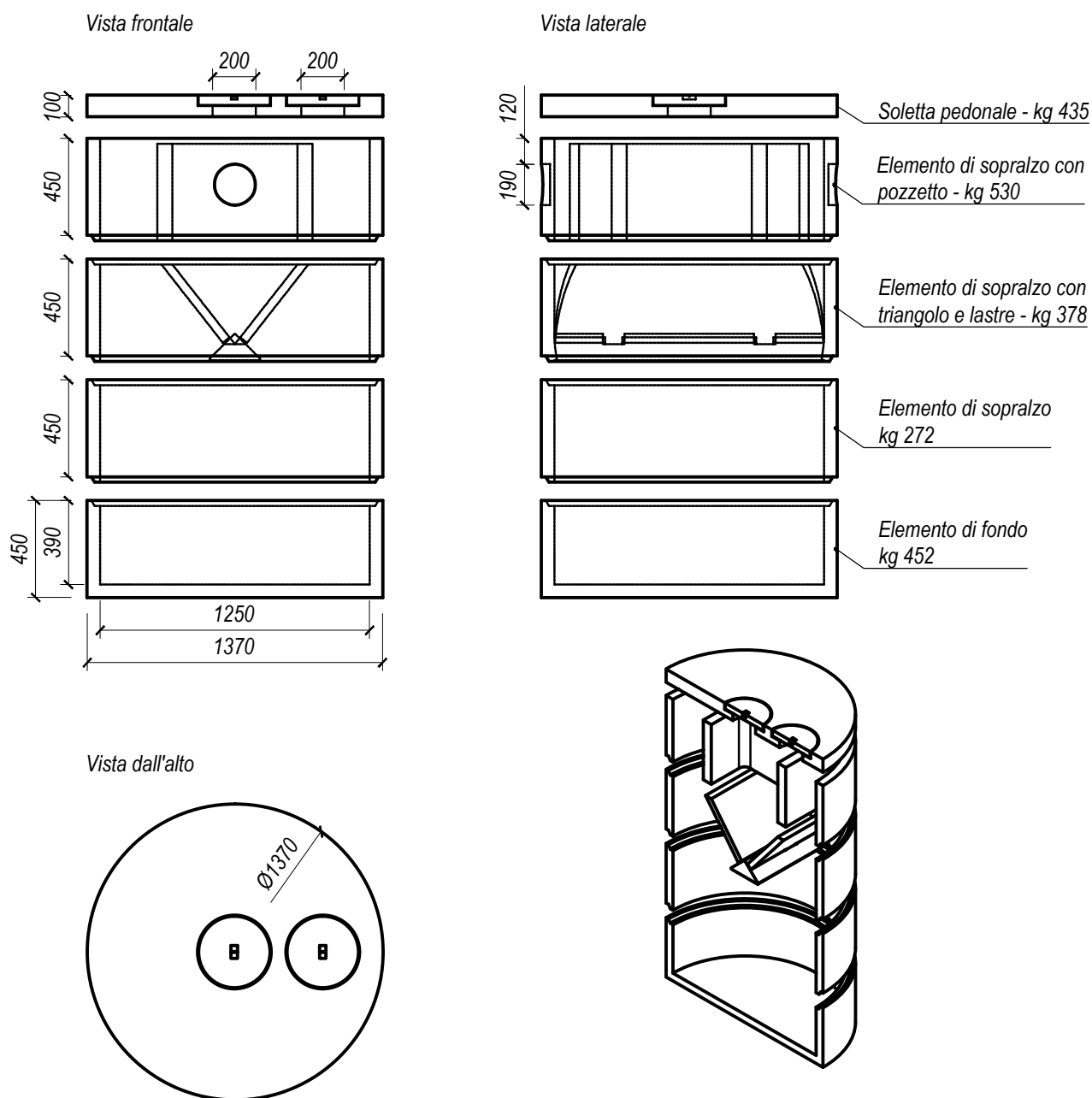
**FOSSE SETTICHE**

**IMHOFF DN1250 - 7 A. E.**

**Fossa settica tipo Imhoff** prefabbricata in calcestruzzo, dimensionata secondo quanto previsto dalla **Delibera Interministeriale per la tutela delle acque del 4 febbraio 1977 e successive modificazioni ed integrazioni, pubblicata sulla gazzetta ufficiale n°48 del 21 febbraio 1977**, idonea al trattamento di acque reflue domestiche e per effluenti organici o fecali, fino a **7 abitanti equivalenti**.

**CARATTERISTICHE TECNICHE**

PROPRIETA' FISICHE E MECCANICHE	Sedimentazione	Digestione	Totale
Capacità	370 lt	1030 lt	1400 lt
Abitanti Equivalenti			7
Calcestruzzo		Rck > 35 MPa (N/mmq)	



I pesi si intendono teorici, considerando il peso specifico del calcestruzzo di 2450 Kg/mc. Misure in mm.